

# KÄRCHER

makes a difference

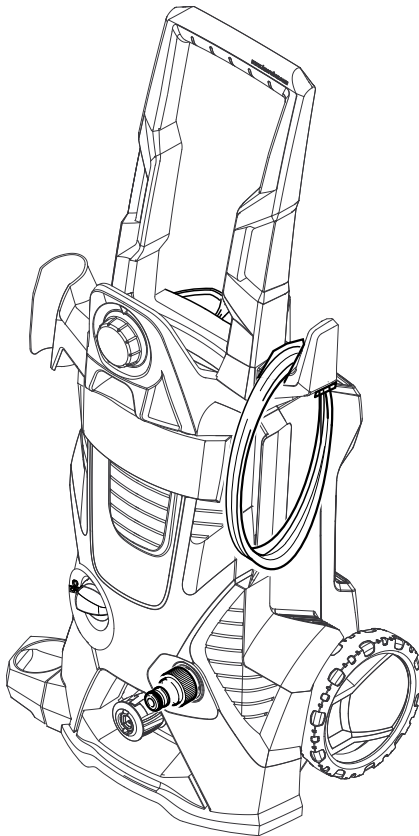
**K 4**

Español ..... 5

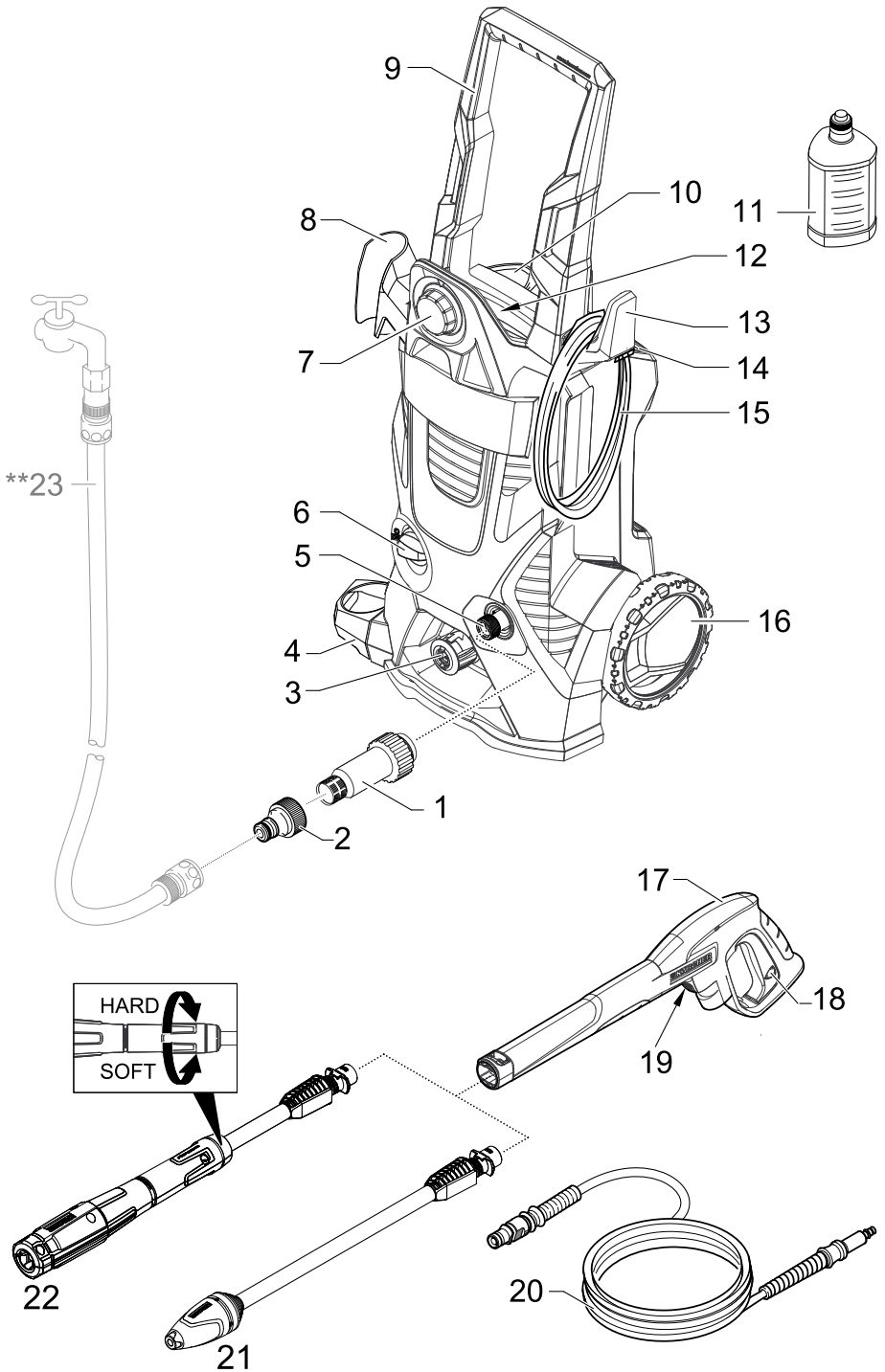
English ..... 15

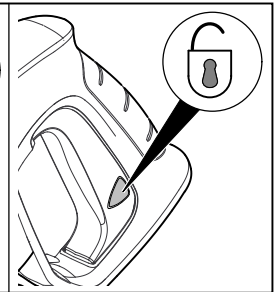
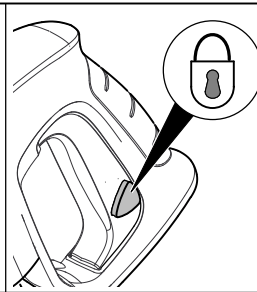
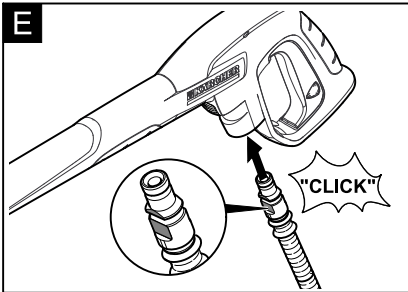
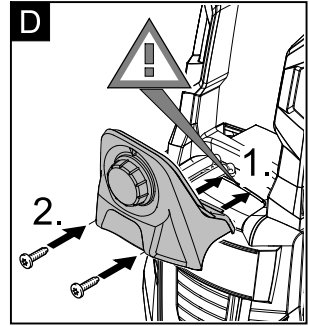
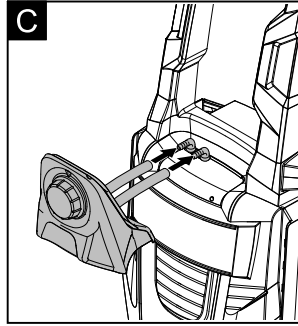
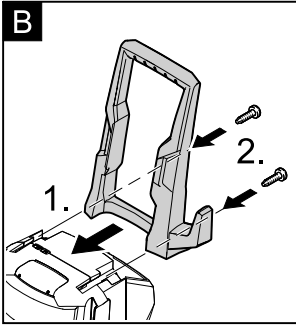
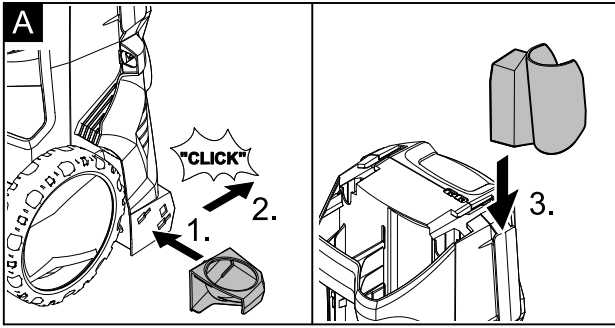
Português ..... 25

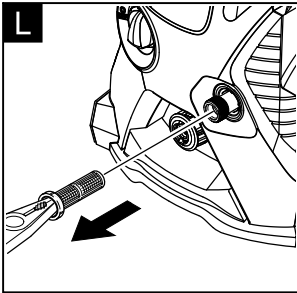
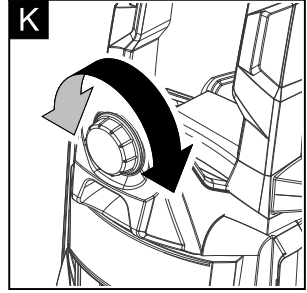
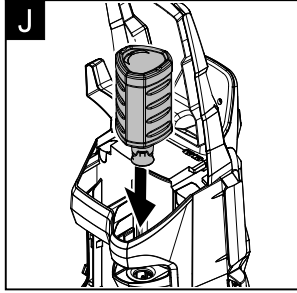
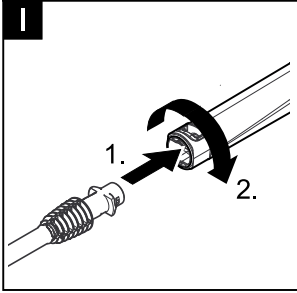
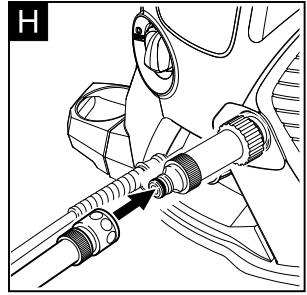
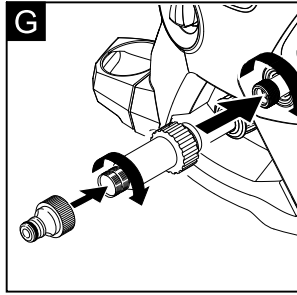
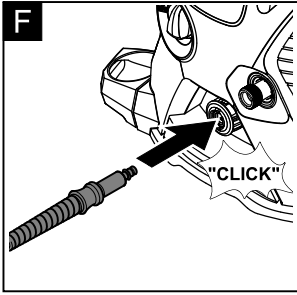
Français ..... 35



59672920 (01/20)







## Índice de contenidos

Indicaciones de seguridad . . . . .	5
Volumen del suministro . . . . .	8
Descripción del aparato . . . . .	8
Uso previsto . . . . .	9
Protección del medio ambiente. . . . .	9
Montaje . . . . .	9
Puesta en marcha . . . . .	10
Funcionamiento . . . . .	10
Transporte . . . . .	12
Almacenamiento . . . . .	12
Cuidados y mantenimiento . . . . .	12
Ayuda en caso de avería . . . . .	13
Accesorios y piezas de repuesto . . . . .	14
Garantía . . . . .	14
Datos técnicos . . . . .	14

## Indicaciones de seguridad



Antes del primer uso de su aparato, lea este manual original, actúe de acuerdo a sus indicaciones y guárdelo para un uso posterior o para otro propietario posterior.

Además de las indicaciones contenidas en este manual de instrucciones, deben respetarse las normas generales vigentes de seguridad y prevención de accidentes.

Las placas de advertencia e indicadoras colocadas en el aparato proporcionan indicaciones importantes para un funcionamiento seguro.

### Niveles de peligro

#### **⚠ PELIGRO**

Aviso sobre un riesgo de peligro inmediato que puede provocar lesiones corporales graves o la muerte.

#### **⚠ ADVERTENCIA**

Aviso sobre una situación probablemente peligrosa que puede provocar lesiones corporales graves o la muerte.

#### **⚠ PRECAUCIÓN**

Indicación sobre una situación que puede ser peligrosa, que puede acarrear lesiones leves.

#### **CAUIDADO**

Aviso sobre una situación probablemente peligrosa que puede provocar daños materiales.

## Componentes eléctricos

### **⚠ PELIGRO**

*Riesgo de descarga eléctrica.*

- *No tocar nunca la clavija ni el enchufe con manos húmedas.*
- *Comprobar si está dañado el cable de alimentación con el conector de red antes de cada servicio. Si el cable de alimentación está dañado solicitar al servicio de postventa/electricista autorizado que lo cambie inmediatamente. No operar el equipo con un cable de alimentación dañado.*
- *Todas las partes conductoras de corriente de la zona de trabajo tienen que estar protegidas contra los chorros de agua.*
- *El enchufe y el acoplamiento de un conducto de prolongación tienen que ser estancos y no pueden estar dentro del agua. El acoplamiento no puede seguir en el suelo. Se recomienda utilizar enrolladores de cables que garantizan que los enchufes estén al menos a 60 mm del suelo.*
- *Tener cuidado de no atropellar, aplastar o tirar del cable de alimentación o el conducto de prolongación para evitar dañarlos o estropearlos. Proteger los cables de alimentación del calor, el aceite y los bordes afilados.*
- *Apague el aparato y desenchufe la clavija de red antes de efectuar los trabajos de cuidado y mantenimiento.*
- *Solo puede realizar reparaciones y trabajar con las piezas eléctricas el servicio de postventa autorizado.*

### **⚠ ADVERTENCIA**

- *El equipo solo se puede conectar a una toma eléctrica que haya sido instalada por un electricista conforme a IEC 60364.*
- *Conectar el equipo solo a corriente AC. La tensión tiene que coincidir con la placa de características del equipo.*
- *Clase de protección I - Los aparatos sólo pueden ser conectados a fuentes de corrientes con puesta a tierra correcta.*

- Por razones de seguridad, también recomendamos utilizar el aparato siempre con un interruptor de corriente por defecto (max. 30 mA).
- Los cables eléctricos alargadores inadecuados pueden ser peligrosos. Para el exterior, utilice solo cables de prolongación eléctricos autorizados expresamente para ello, adecuadamente marcados y con una sección de cable suficiente: 1 - 10 m: 1,5 mm<sup>2</sup>; 10 - 30 m: 2,5 mm<sup>2</sup>
- Desenrollar siempre el conducto de prolongación completo del enrollador de cables.

### Manipulación segura

#### ⚠ PELIGRO

- El usuario debe utilizar el equipo de forma correcta. Debe tener en cuenta las situaciones locales y respetar las personas del entorno a la hora de trabajar con el aparato.
- Antes del servicio, comprobar si están dañados los componentes importantes, como la manguera de alta presión, la pistola pulverizadora y los dispositivos de seguridad. Cambiar inmediatamente los componentes dañados. No operar el equipo con componentes dañados.
- Los chorros a alta presión pueden ser peligrosos si se usan indebidamente. No dirija el chorro hacia personas, animales o equipamiento eléctrico activo, ni apunte con él al propio aparato.
- No dirigir el chorro de alta presión hacia uno mismo o hacia otros para limpiar ropa o calzado.
- Los neumáticos del vehículo/válvulas de los neumáticos pueden sufrir daños por el chorro de alta presión y reventar. Una primera señal de ello es una coloración del neumático. Los neumáticos del vehículo/válvulas de los neumáticos dañados son peligrosos. Durante la limpieza, mantener una distancia mínima de 30cm con el chorro.

#### ⚠ ADVERTENCIA

- No utilizar el equipo si hay otras personas al alcance a no ser que utilicen vestuario de protección personal.
- Los niños o las personas no instruidas sobre su uso no deben utilizar el aparato.
- Este aparato no es apto para ser manejado por personas con incapacidades físicas, sensoriales o intelectuales o falta de experiencia y/o conocimientos, a no ser que sean supervisados por una persona encargada o hayan recibido instrucciones de esta sobre como usar el aparato y qué peligros conlleva.
- Los niños no pueden jugar con el aparato.
- Supervisar a los niños para asegurarse de que no jueguen con el aparato.

#### ⚠ PRECAUCIÓN

- Antes de realizar cualquier tarea con o en el equipo, estabilizarlo para evitar accidentes o daños si se cae el equipo.
- Mediante el chorro de agua que sale de la boquilla de alta presión, se ejerce una fuerza de retroceso sobre la pistola pulverizadora. Mantener el equipo estable, sujetar bien la pistola pulverizadora y el tubo pulverizador.
- No dejar el equipo nunca sin vigilancia mientras esté en funcionamiento.

#### ⚠ CUIDADO

- Si se realizan pausas de trabajo prolongadas, desconectar el equipo con el interruptor del aparato.
- No operar el equipo a temperaturas inferiores a 0 °C.

### Otros peligros

#### ⚠ PELIGRO

- Está prohibido el funcionamiento en zonas donde haya riesgo de explosión.
- No rociar objetos que contengan sustancias nocivas para la salud (p.ej. asbesto).
- No pulverizar líquidos combustibles.

- *¡No aspirar nunca líquidos que contengan disolventes, ácidos sin disolver o disolventes! Como gasolina, disolvente de pintura o fuel. La neblina de pulverización es altamente inflamable, explosiva y tóxica. No utilizar acetona, ácidos sin disolver ni disolvente, puede atacar a los materiales utilizados en el equipo.*
- *¡Mantener los plásticos del embalaje fuera del alcance de los niños, se corre el riesgo de asfixia!*

#### **⚠ ADVERTENCIA**

- *De acuerdo con las normativas vigentes, está prohibido utilizar el aparato sin un separador de sistema en la red de agua potable. Asegúrese de que la toma de su instalación de agua doméstica donde se opera la limpiadora a alta presión, esté equipada con un separador de sistema conforme a EN 12729 tipo BA.*
- *El agua que haya pasado por un separador del sistema será catalogada como no potable.*
- *Las mangueras de alta presión, fijaciones y acoplamientos son importantes para la seguridad del equipo. Utilizar solo las mangueras de alta presión, fijaciones y acoplamientos recomendados por el fabricante.*
- *Al separar el tubo de alimentación o el de alta presión, puede salir agua muy caliente de las tomas después del funcionamiento.*

#### **⚠ PRECAUCIÓN**

- *Al seleccionar el lugar de montaje y al transportar, tener en cuenta el peso del aparato (véase Datos técnicos), para evitar accidentes o lesiones.*

### **Trabajo con detergentes**

#### **⚠ ADVERTENCIA**

- *Este aparato se ha desarrollado para utilizar los detergentes suministrados o recomendados por el fabricante. La utilización de otros detergentes o sustancias químicas puede influir en la seguridad del aparato.*

- *Si se utilizan erróneamente detergentes, se pueden provocar lesiones graves o intoxicaciones.*
- *Guardar los detergentes fuera del alcance de los niños.*

### **Dispositivos de seguridad**

#### **⚠ PRECAUCIÓN**

*Los dispositivos de seguridad sirven para proteger al usuario y no se pueden modificar o sortear.*

#### **Interruptor del equipo**

*El interruptor del aparato impide el funcionamiento involuntario del mismo.*

#### **Bloqueo de la pistola pulverizadora manual**

*El bloqueo bloquea la palanca de la pistola pulverizadora manual e impide que el aparato se ponga en marcha de forma involuntaria.*

#### **Válvula de derivación con presostato**

*La válvula de derivación evita sobrepasar la presión de trabajo permitida.*

*Cuando se suelta la palanca de la pistola pulverizadora manual, un presostato desconecta la bomba y el chorro de alta presión se para. Cuando se acciona la palanca, se conecta la bomba nuevamente.*

#### **Interruptor de guardamotor**

*Si el consumo de corriente es demasiado alto, el guardamotor desconecta el aparato.*

### **Símbolos en el aparato**



*No dirija el chorro de alta presión hacia personas, animales, equipamiento eléctrico activo, ni apunte con él al propio aparato. Proteger el aparato de las heladas.*



*El aparato no se puede conectar directamente al abastecimiento de agua potable público.*

## Equipo protector personal

### △ PRECAUCIÓN

- *Póngase ropa y gafas protectoras adecuadas para protegerse de las salpicaduras de agua y de la suciedad.*
- *Durante el uso de limpiadoras de alta presión se pueden generar aerosoles. Inhalar aerosoles puede provocar daños a la salud.*
- *Dependiendo de la aplicación, se pueden utilizar boquillas totalmente apantalladas (p.ej. limpiadoras de superficies) para la limpieza a alta presión, que reduzca significativamente el impulso de aerosoles acuosos.*
- *El uso de tal apantallamiento no es posible en todas las aplicaciones.*
- *Si no es posible utilizar una boquilla totalmente apantallada, se debería utilizar una mascarilla de la clase FFP2 o similar, dependiendo del entorno a limpiar.*

## Volumen del suministro

El contenido de suministro de su aparato está ilustrado en el embalaje. Verifique durante el desembalaje que no falta ninguna pieza.

En caso de detectar que faltan accesorios o o que han surgido daños durante el transporte, informe a su distribuidor.

## Descripción del aparato

### Ilustraciones, véase la página 2

- 1 Filtro de agua
- 2 Pieza de acoplamiento para la conexión de agua
- 3 Acoplamiento rápido para manguera de alta presión
- 4 Zona de recogida para pistola pulverizadora manual
- 5 Conexión de agua con filtro incorporado
- 6 Interruptor del aparato „0/OFF“ / „1/ON“
- 7 Regulador de dosificación de detergente
- 8 Zona de recogida para pistola pulverizadora manual

- 9 Mango para el transporte
- 10 Almacenamiento de la botella Plug 'n' Clean de detergente con toma para detergente
- 11 Botella Plug 'n' Clean de detergente con tapa de cierre
- 12 Zona de recogida para la manguera de alta presión
- 13 Gancho de almacenamiento del cable de alimentación de red
- 14 Zona de recogida para la lanza dosificadora
- 15 Cable de conexión a red y enchufe de red
- 16 Rueda de transporte con tapacubos
- 17 Pistola pulverizadora manual
- 18 Bloqueo de la pistola pulverizadora manual
- 19 Tecla para separar la manguera de alta presión de la pistola pulverizadora manual
- 20 Manguera de alta presión
- 21 Lanza dosificadora con regulación de la presión (Vario Power)  
Para las tareas de limpieza más habituales.  
La presión de trabajo aumenta de forma continua de «SOFT» a «HARD».  
Para ajustar la presión de trabajo, soltar la palanca de la pistola de alta presión y girar el tubo pulverizador hacia la posición deseada.  
Apto para trabajar con detergentes.
- 22 Lanza de agua con fresadora de suciedad  
Para las suciedades más difíciles de eliminar

### \*\* También se necesita

- 23 Manguera de agua de tejido resistente con acoplamiento habitual en el mercado.
  - diámetro de por lo menos 1/2 pulgada (13 mm).
  - longitud de por lo menos 7,5 m



## Uso previsto

Utilice esta limpiadora de alta presión, exclusivamente, en el ámbito doméstico:

- para limpiar máquinas, vehículos, obras, herramientas, fachadas, terrazas, herramientas de jardinería etc. con chorro de agua de alta presión (si es necesario agregar detergente).
- con accesorios autorizados por KÄRCHER, recambios y detergentes. Respetar las indicaciones de los detergentes.

## Protección del medio ambiente



Los materiales empleados para el embalaje son reciclables y recuperables. Rogamos elimine los envases de forma que no se dañe el medio ambiente.



Los aparatos viejos contienen materiales valiosos reciclables que deberán ser entregados para su aprovechamiento posterior. Rogamos desguace los aparatos usados ecológicamente.



Los trabajos de limpieza que producen aguas residuales que contienen aceite (p. ej., el lavado de motores o el lavado de los bajos) solo se deben realizar en zonas de lavado que dispongan de separador de aceite.



Solo se pueden realizar trabajos con detergentes en superficies herméticas con una conexión al desagüe de agua sucia. No permitir que se entre el detergente en las aguas naturales ni penetre en el suelo.



El uso de agua de aguas naturales públicas no está permitido en algunos países.

### Indicaciones sobre ingredientes (REACH)

Encontrará información actual sobre los ingredientes en:

[www.kaercher.com/REACH](http://www.kaercher.com/REACH)

## Montaje

Antes de la puesta en marcha montar las piezas sueltas suministradas con el aparato.

**Ilustraciones, véase la contraportada.**

### Montar la zona de recogida para pistola pulverizadora manual

Imagen **A**

- Colocar el soporte inferior en las ranuras y desplazar hacia delante hasta que se oiga como encaja.
- Colocar el soporte superior y presionar hacia abajo hasta el tope.

### Montar el asa de transporte

Se necesitan los dos tornillos suministrados y un destornillador de cabeza en cruz PH2.

Imagen **B**

- Insertar el asa de transporte en la guía y asegurar con dos tornillos.

### Montar el regulador de dosificación de detergente

Se necesitan los dos tornillos suministrados y un destornillador de cabeza en cruz PH2.

Imagen **C**

- Insertar las dos mangueras de detergente en las conexiones.

Imagen **D**

- Colocar el regulador de dosificación y fijar con los dos tornillos.

**Indicación:** A la hora de realizar el montaje, procurar que las lengüetas del regulador de dosificación queden fijadas en las ranuras de la carcasa.

## Puesta en marcha

→ Coloque la dispositivo sobre una superficie plana.

Imagen **E**

→ Introducir la manguera de alta presión en la pistola pulverizadora manual hasta que esta haga un ruido al encajarse.

**Nota:** Procurar que el racor de conexión esté alineado correctamente. Comprobar si la conexión es segura tirando de la manguera de alta presión.

Imagen **F**

→ Introducir la manguera de alta presión en el acoplamiento rápido hasta que esta haga un ruido al encajarse.

**Nota:** Procurar que el racor de conexión esté alineado correctamente.

→ Comprobar si la conexión es segura tirando de la manguera de alta presión.

→ Enchufar la clavija de red a una toma de corriente.

## Suministro de agua

Valores de conexión: véase la placa de características/datos técnicos.

### **CUIDADO**

*La suciedad en el agua puede dañar la bomba de alta presión y los accesorios. Como protección se recomienda utilizar el filtro de agua KÄRCHER (accesorios especiales, referencia de pedido 4.730-059).*

## Suministro de agua desde la tubería de agua

Tenga en cuenta las normas de la empresa suministradora de agua.

Imagen **G**

→ Atornillar el filtro de agua en el empalme de agua del aparato.

→ Atornillar la pieza de acoplamiento en el filtro de agua.

Imagen **H**

→ Insertar la manguera de alimentación de agua en el acoplamiento de la toma de agua.

→ Conectar la manguera de agua a la toma de agua.

→ Abrir totalmente el grifo del agua.

## Aspiración del agua de depósitos abiertos

Esta limpiadora de alta presión es apta con la manguera de aspiración KÄRCHER con válvula de retorno (accesorio especial, Ref. 2.643-100) para la aspiración de agua de superficie, p. ej. de los bidones para agua pluvial o de los estanques (altura de aspiración máxima, véase los datos técnicos).

→ Quitar el acoplamiento de la toma de agua.

→ Llenar de agua la manguera de agua.

→ Atornillar manguera de aspiración a la conexión de agua del aparato y colgar en la fuente de agua (por ejemplo en un bidón para agua pluvial).

## Purgue el aire del aparato antes de su puesta en servicio.

→ Conectar el aparato „I/ON“.

→ Desbloquear la palanca de la pistola pulverizadora manual.

→ Tirar de la palanca, el aparato se enciende.

→ Dejar el aparato en funcionamiento (máx. 2 minutos), hasta que salga el agua de la pistola pulverizadora manual sin burbujas.

→ Suelta la palanca de la pistola pulverizadora manual.

**Nota:** Si no se suelta la palanca, el aparato vuelve a apagarse. La alta presión se mantiene en el sistema.

→ Bloquear la palanca de la pistola pulverizadora manual.

## Funcionamiento

### **CUIDADO**

*La marcha en vacío durante más de 2 minutos provoca daños en la bomba de alta presión. Si el equipo no genera presión en 2 minutos, desconectar el equipo y proceder conforme a las indicaciones del capítulo "Ayuda en caso de fallo".*

## Funcionamiento con alta presión

### △ **PRECAUCIÓN**

*Mantener una distancia mínima de 30 cm con el chorro a la hora de limpiar superficies lacadas, para evitar daños.*

## CUIDADO

*No limpiar neumáticos, pintura o superficies delicadas como la madera con la fresa de suciedad, se pueden dañar.*

Imagen **I**

- Inserte la lanza dosificadora en la pistola pulverizadora manual y fíjela girándola 90°.
- Conectar el aparato „I/ON“.
- Desbloquear la palanca de la pistola pulverizadora manual.
- Tirar de la palanca, el aparato se enciende.

**Nota:** Si no se suelta la palanca, el aparato vuelve a apagarse. La alta presión se mantiene en el sistema.

## Funcionamiento con detergente

**Indicación:** El detergente solo se puede mezclar a baja presión.

### ⚠ PELIGRO

*Si se usan detergentes se debe tener en cuenta la hoja de datos de seguridad del fabricante del detergente, especialmente las indicaciones sobre el equipamiento de protección personal.*

**Indicaciones sobre el detergente:** Los detergentes más habituales de KÄRCHER se pueden comprar ya preparados en botellas Plug 'n' Clean con tapa para este aparato. Así no es necesario el llenado.

Imagen **J**

- Quitar la tapa de la botella de detergente Plug 'n' Clean y presionar la botella con el orificio hacia abajo en la toma de detergente.

Imagen **K**

- Ajustar la cantidad de absorción de la solución de detergente con el regulador de dosificación de detergente.
- Utilizar la lanza dosificadora con regulación de la presión (Vario Power).
- Girar el tubo pulverizador hasta el tope en la dirección «SOFT».

**Nota:** De este modo se añade durante el funcionamiento la solución de detergente al chorro de agua.

## Método de limpieza recomendado

- Rocíe la superficie seca con detergente y déjelo actuar pero sin dejar que se seque.
- Aplicar el chorro de agua a alta presión sobre la suciedad disuelta para eliminarla.

## Interrupción del funcionamiento

- Suelte la palanca de la pistola pulverizadora manual.
- Bloquear la palanca de la pistola pulverizadora manual.
- Insertar la pistola pulverizadora manual en la zona de recogida para pistolas pulverizadoras manuales.
- Durante las pausas de trabajo prolongadas (de una duración superior a 5 minutos), desconectar además el aparato „0/OFF“.

## Finalización del funcionamiento

### ⚠ PRECAUCIÓN

*La manguera de alta presión solo se puede separar de la pistola pulverizadora o el equipo si no hay presión en el sistema.*

- Extraer la botella de detergente Plug 'n' Clean del alojamiento y cerrar con la tapa. Para su almacenamiento, colocarlo en el alojamiento con un giro de 180°.
- Suelte la palanca de la pistola pulverizadora manual.
- Desconectar el aparato "0/OFF".
- Saque el enchufe de la toma de corriente.
- Cierre el grifo de agua.
- Apriete la palanca de la pistola pulverizadora manual para eliminar la presión que todavía hay en el sistema.
- Bloquear la palanca de la pistola pulverizadora manual.
- Desconectar el aparato del suministro de agua.

## Transporte

### ⚠ PRECAUCIÓN

*¡Peligro de lesiones y daños!*

*Respetar el peso del aparato para el transporte.*

### Transporte manual

- Tirar del aparato por el asa de transporte.

### Transporte en vehículos

- Antes del transporte en horizontal: Extraer la botella de detergente Plug 'n' Clean del alojamiento y cerrar con la tapa.
- Asegurar el aparato para evitar que se deslice o vuelque.

## Almacenamiento

### ⚠ PRECAUCIÓN

*¡Peligro de lesiones y daños!*

*Respetar el peso del aparato en el almacenamiento.*

### Almacenamiento del aparato

- Coloque el dispositivo sobre una superficie plana.
- Presionar en la dirección que indica la flecha la carcasa del acoplamiento rápido para la manguera de alta presión y extraer la manguera de alta presión.
- Pulsar el botón de desconexión en la pistola pulverizadora manual y desconectar manguera de alta presión de la pistola pulverizadora manual.
- Insertar la pistola pulverizadora manual en la zona de recogida para pistolas pulverizadoras manuales.
- Encajar la lanza dosificadora en la zona de recogida para la lanza dosificadora.
- Guardar el cable de conexión de red, la manguera de alta presión y los accesorios en el aparato.

Antes de almacenar el aparato durante un período prolongado, como por ejemplo en invierno, respetar también las indicaciones del capítulo Cuidados.

## Protección antiheladas

### CUIDADO

*Los equipos y accesorios que no hayan sido totalmente vaciados puede ser destruidos por las heladas. Vaciar completamente el equipo y los accesorios y proteger de las heladas.*

Para evitar daños:

- Vaciar totalmente el aparato, sacando todo el agua: conectar el aparato (máx. 1 min) con la manguera de alta presión y el suministro de agua desconectados, hasta que ya no salga agua de la conexión de alta presión. Desconectar el aparato.
- Almacenar el aparato en un lugar a prueba de heladas con todos los accesorios.

## Cuidados y mantenimiento

### ⚠ PELIGRO

*Riesgo de descarga eléctrica.*

- *Antes de efectuar cualquier trabajo en el aparato, hay que desconectarlo de la red eléctrica.*

### Limpiar el tamiz en la conexión del agua

- Quitar el acoplamiento de la toma de agua.

### CUIDADO

*El tamiz no se debe dañar.*

Imagen **L**

- Extraer el tamiz con los alicates de punta plana.
- Limpiar el tamiz con agua corriente.
- Colocar de nuevo el tamiz en la toma de agua.

### Limpiar el filtro de detergente

- Quitar el filtro de la manguera de aspiración del detergente y limpiarlo colocándolo bajo agua corriente.

## Mantenimiento

El aparato no precisa mantenimiento.

## Ayuda en caso de avería

Usted mismo puede solucionar las pequeñas averías con ayuda del resumen siguiente.

En caso de duda, diríjase al servicio de atención al cliente autorizado.

### ⚠ PELIGRO

*Riesgo de descarga eléctrica.*

→ *Antes de efectuar cualquier trabajo en el aparato, hay que desconectarlo de la red eléctrica.*

### El aparato no funciona

- Tirar de la palanca de la pistola pulverizadora manual, el aparato se conecta.
- Comprobar si la tensión indicada en la placa de características coincide con la tensión de la fuente de alimentación.
- Comprobar si el cable de conexión a la red presenta daños.
- El motor está sobrecargado, el guardamotor se ha activado.
  - Desconectar el aparato "0/OFF".
  - Enfríar el aparato durante **una hora**.
  - Conectar y poner de nuevo en funcionamiento el aparato.Si la avería se produce varias veces, haga que revisen el aparato en el servicio técnico.

### El aparato no arranca, el motor ronronea

Caída de tensión debida a que la red es débil o por el uso de cable alargador.

- Al conectar, primero tirar de la palanca de la pistola pulverizadora manual, después colocar el aparato en la posición „I/ON“.

### El aparato no alcanza la presión necesaria

- Comprobar el ajuste de la lanza dosificadora.
- comprobar que el suministro de agua tiene suficiente caudal.
- Extraer el tamiz de la conexión del agua con unos alicates de punta plana y limpiarlo colocándolo bajo agua corriente.

- Purgar el aparato: conectar el aparato sin conectar la manguera de alta presión y esperar (máx. 2 minutos) hasta que salga el agua sin burbujas por la conexión de alta presión. Desconectar el aparato y volver a conectar la manguera de alta presión.

### Grandes oscilaciones de la presión

- Limpiar la boquilla de alta presión: eliminar las impurezas del orificio de la boquilla con una aguja y aclarar con agua desde la parte delantera.
- Comprobar el caudal de agua.

### El aparato presenta fugas

- El aparato presenta una ligera falta de estanqueidad por razones técnicas. En caso de que la falta de estanqueidad sea grande, contactar al Servicio técnico autorizado.

### El aparato no aspira detergente

- Utilizar la lanza dosificadora con regulación de la presión (Vario Power). Girar el tubo pulverizador hasta el tope en la dirección «SOFT».
- Comprobar el ajuste del regulador de dosificación de detergente.
- Comprobar si la botella de detergente Plug 'n' Clean con el orificio hacia abajo en la toma de detergente.

## Accesorios y piezas de repuesto

Utilice solamente accesorios y recambios originales, ya que garantizan un funcionamiento correcto y seguro del equipo.

Puede encontrar información acerca de los accesorios y recambios en [www.kaercher.com](http://www.kaercher.com).

## Garantía

En todos los países rigen las condiciones de garantía establecidas por nuestra empresa distribuidora. Las averías del aparato serán subsanadas gratuitamente dentro del periodo de garantía, siempre que se deban a defectos de material o de fabricación. En un caso de garantía, le rogamos que se dirija con el comprobante de compra al distribuidor donde adquirió el aparato o al servicio al cliente autorizado más próximo a su domicilio.

Aquí encontrará las direcciones:

[www.kaercher.com/dealersearch](http://www.kaercher.com/dealersearch)

## Datos técnicos

### Conexión eléctrica

Tensión	220 V 1~50 Hz
---------	------------------

Potencia conectada	1,8 kW
--------------------	--------

Grado de protección	IPX5
---------------------	------

Clase de protección	I
---------------------	---

Fusible de red (inerte)	10 A
-------------------------	------

### Conexión de agua

Presión de entrada (máx.)	0,8 MPa
---------------------------	---------

Temperatura de entrada (máx.)	40 °C
-------------------------------	-------

Velocidad de alimentación (mín.)	9 l/min
----------------------------------	---------

Altura de absorción máx.	0,5 m
--------------------------	-------

### Potencia y rendimiento

Presión de trabajo	11 MPa
--------------------	--------

Presión máx. admisible	13 MPa
------------------------	--------

Caudal, agua	6,3 l/min
--------------	-----------

Caudal máximo	7,0 l/min
---------------	-----------

Caudal, detergente	0,3 l/min
--------------------	-----------

Fuerza de retroceso de la pistola pulverizadora manual	16 N
--	------

### Medidas y pesos

Longitud	300 mm
----------	--------

Anchura	394 mm
---------	--------

Altura	876 mm
--------	--------

Peso, listo para el funcionamiento con accesorios	13,0 kg
---	---------

Sujeto a modificaciones técnicas.

## Contents

Safety instructions . . . . .	15
Scope of delivery . . . . .	18
Description of the Appliance . . . . .	18
Proper use . . . . .	19
Environmental protection . . . . .	19
Assembly . . . . .	19
Start up . . . . .	19
Operation . . . . .	20
Transport . . . . .	21
Storage . . . . .	22
Care and maintenance . . . . .	22
Troubleshooting . . . . .	22
Accessories and Spare Parts . . . . .	23
Warranty . . . . .	23
Technical specifications . . . . .	24

## Safety instructions



*Please read and comply with these original instructions prior to the initial operation of your appliance and store them for later use or subsequent owners.*

*Apart from the notes contained herein the general safety provisions and rules for the prevention of accidents of the legislator must be observed.*

*Warnings and notes that are attached on the appliance provide important notes for the safe operation.*

### Hazard levels

#### **⚠ DANGER**

*Pointer to immediate danger, which leads to severe injuries or death.*

#### **⚠ WARNING**

*Pointer to a possibly dangerous situation, which can lead to severe injuries or death.*

#### **⚠ CAUTION**

*Pointer to a possibly dangerous situation, which can lead to minor injuries.*

#### **ATTENTION**

*Pointer to a possibly dangerous situation, which can lead to property damage.*

## Electric components

### **⚠ DANGER**

*Risk of electric shock.*

- *Never touch the mains plug and the socket with wet hands.*
- *Check the power cord with mains plug for damage prior to every use. Immediately have damaged power cord replaced by an authorised customer service / electrician. Do not operate an appliance if the power cord is damaged.*
- *All current-conducting parts in the working area must be protected against jet water.*
- *The mains plug and the coupling of an extension cable must be watertight and must never lie in water. Moreover, the coupling may never lie on the ground. The use of cable reels that ensure that the sockets are at least 60 mm above the ground is recommended.*
- *Make sure that the power cord or extension cable is not damaged by running over, pinching, dragging or the like. Protect the power cords from heat, oil, and sharp edges.*
- *Turn off the appliance and remove the mains plug prior to any care and maintenance works.*
- *Repair work and work on the electrical components may only be performed by an authorised customer service.*

### **⚠ WARNING**

- *The appliance may only be connected to an electric supply that has been installed by an electrician in accordance with IEC 60364.*
- *The appliance may only be connected to alternating current. The voltage must correspond with the type plate of the appliance.*
- *Safety class I - Appliances may only be connected to sockets with proper earthing.*
- *For safety reasons, we recommend that you operate the appliance only via a residual current device (max. 30 mA).*